


Dental-OP-Leuchte

INSTALLATIONS- UND BEDIENUNGSANLEITUNG

Modell 720S

Modell 720M

 **Belmont**

INHALTSVERZEICHNIS

1.	Gesamtübersicht und Hauptkomponenten	3
2.	Spezifikationen	3
3.	Installationsanleitung	4
4.	Bedienungsanleitung	4
	4-1. Modell 720S (Siehe Abb. 4-1)	4
	4-2. Modell 720M (Siehe Abb. 4-2).....	4
5.	Justierung des Balancearmes	5
	5-1. Justierung der Spannung des Balancearmes	5
	5-2. Justierung des Schwenkbereiches	5
6.	Wechsel der Halogenlampe	5
7.	Reinigung.....	6
8.	Schaltplan.....	6
	8-1. Modell 720S.....	6
	8-2. Modell 720M.....	7
9.	Abmessungen.....	7

1. Gesamtübersicht und Hauptkomponenten

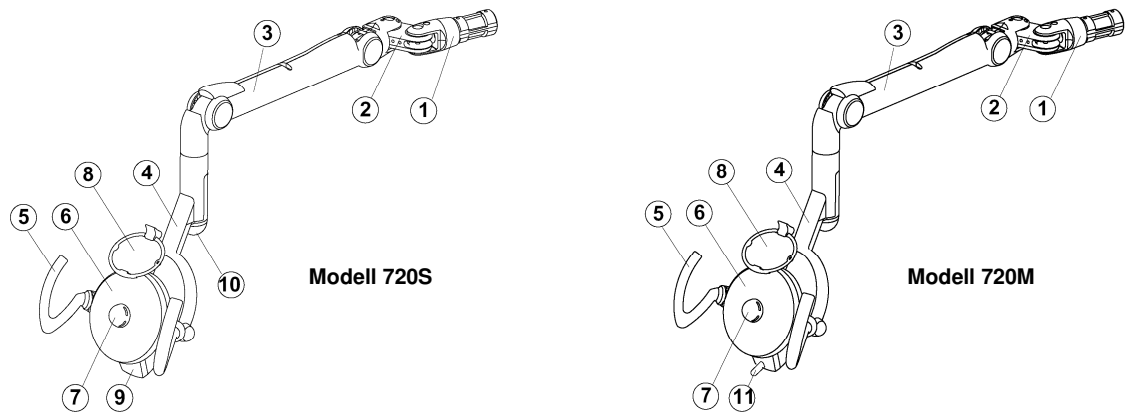


Abb. 1-1: Modelle

- | | | |
|---------------|------------------------------|----------------------------|
| 1. Zapfen | 5. Griff | 9. Sensor - Schalter |
| 2. H-Träger | 6. Vordere Abdeckung | 10. Intensitätsschalter |
| 3. Balancearm | 7. Glühlampen-Abdeckung | 11. Manueller Kippschalter |
| 4. Bügel | 8. Patientenspiegel (Option) | |

2. Spezifikationen

- | | |
|--------------------------|--|
| 1. Brennpunktstand | 650 mm |
| 2. Farbtemperatur | 4.200° Kelvin bei 28.000 Lux |
| 3. Lichtstärke | Hoch: 28.000 Lux
Niedrig: 18.000 Lux
Composite – Modus 8.000 Lux |
| 4. Lichtfeld | 220 x 85mm bei 650 mm Abstand |
| 5. Leistungsbedarf | AC 100 / 115 / 120 50/60Hz
AC 220 / 230 / 240 50/60Hz |
| 6. Glühlampen-Typ..... | Wolfram-Halogen (JA 12-55WD/DL8) |

3. Installationsanleitung

Führen Sie die Kabel der Leuchte durch die L-Stange, schieben Sie den Zapfen in die L-Stange und fixieren Sie den Zapfen mit 2 M6-Schrauben.

(Siehe Abb. 3-1)

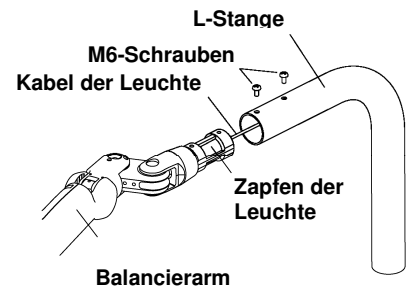


Abb. 3-1 Befestigung der Leuchte an der L-Stange

4. Betriebsanleitung

4-1. Modell 720S (Siehe Abb. 4-1)

4-1-1 Berührungsloser Sensor - Schalter

Nähern Sie Ihre Hand dem Sensor - Schalter, um die Leuchte ein- und auszuschalten.

Um in den Composite-Modus zu wechseln bleiben Sie mit der Hand für 2 Sekunden in der Nähe des Sensors.

Die grüne oder gelbe LED - Anzeige blinkt.

Durch den gleichen Vorgang wird der vorherige Licht-Modus wieder eingestellt.

(Reaktionszone: 0 - 85 mm vor dem Sensor)

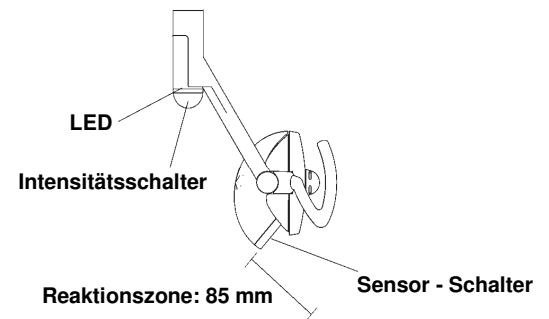


Abb. 4-1 Modell 720S

4-1-2 Intensitätsschalter

Drücken Sie den Intensitätsschalter.

Hohe Lichtintensität: Grüne LED Anzeige leuchtet.

Niedrige Lichtintensität: Gelbe LED Anzeige leuchtet.

4-2. Modell 720M (Siehe Abb. 4-2)

4-2-1 Manueller Kipp- Schalter

Zum EIN / schalten drücken Sie den Schalter nach links.

Für den Composite -Modus drücken Sie den Schalter nach rechts.

4-2-2 Intensitätsschalter

Hohe Lichtintensität: drücken Sie den Schalter nach links.

Niedrige Lichtintensität: drücken Sie den Schalter nach rechts.

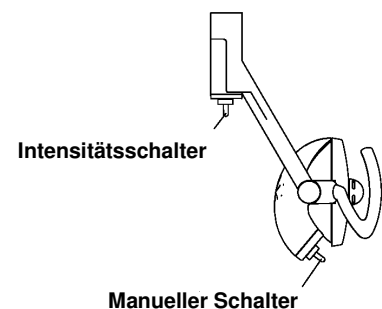


Abb. 4-2 Modell 720M

5. Justierung des Balancearmes

5-1. Justierung der Spannung des Balancearmes

Die Justierung der Spannung wird in Schlitz A vorgenommen. Führen Sie das Justierwerkzeug in Schlitz A auf der Oberseite des Armes ein, und drehen Sie die Federmutter für stärkere Spannung im Uhrzeigersinn und für geringere Spannung gegen den Uhrzeigersinn.

5-2. Justierung des Schwenkbereiches

Die Justierung des Leuchtenkopfwinkels wird in Schlitz D vorgenommen. Lösen Sie die zwei Fixierungsschrauben der Abdeckung und entfernen Sie die Abdeckung von dem Balancearm.

Bringen Sie den Balancearm in die höchste Position und halten Sie ihn dort fest.

Lösen Sie die Schrauben B und C.

Führen Sie das Justierwerkzeug in Schlitz D auf der Oberseite des Balancierarms ein, und drehen Sie die Federmutter für einen Abwärtswinkel im Uhrzeigersinn; für einen Aufwärtswinkel gegen den Uhrzeigersinn.

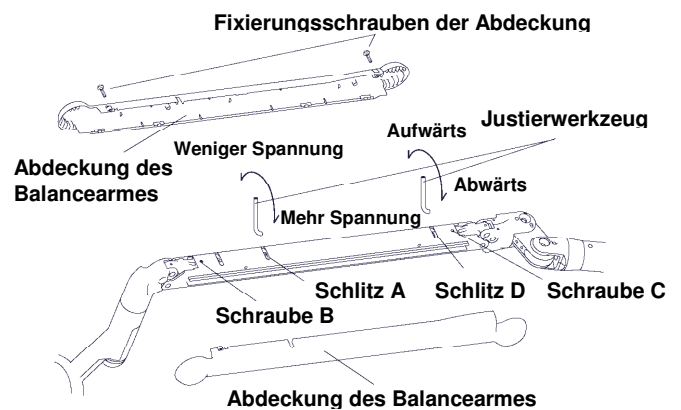


Abb. 5-1 Balancearm

6. Wechsel der Halogenlampe

▲ ACHTUNG

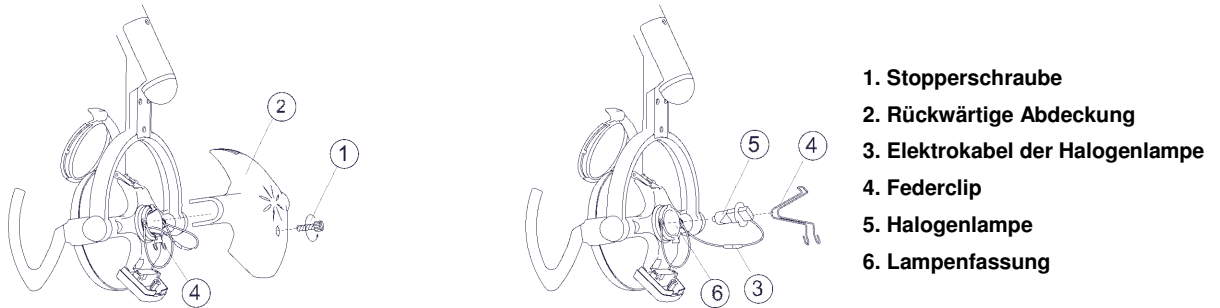
Stellen Sie sicher, dass die Stromversorgung ausgeschaltet ist.
Die Halogenlampe und umgebende Teile können direkt nach Ausschalten der Lampe heiß sein. Warten Sie, bis sie abgekühlt sind.

WICHTIG

Berühren Sie das Glas nicht mit den bloßen Fingern. Die Oberfläche der Halogenlampe muss sauber sein. Fett und Körperfeuchtigkeit beeinträchtigen die Lebensdauer der Lampe. Wird die Glasoberfläche berührt, reinigen Sie sie mit Alkohol.

- 1) Schalten Sie den Strom zum Wechsel der Halogenlampe an der Hauptversorgung aus und entfernen Sie die rückwärtige Abdeckung durch Lösen der Stopperschraube, sobald die Leuchte abgekühlt ist..
- 2) Ziehen Sie das Kabel der Halogenlampe ab.
- 3) Öffnen Sie den Federclip, und ziehen Sie das Kabel mit der Halogenlampe aus der Lampenfassung heraus.

- 4) Schließen Sie das Elektrokabel der neuen Halogenlampe an, und setzen Sie die Lampe in die Lampenfassung ein.
- 5) Setzen Sie den Federclip wieder ein und befestigen Sie diesen.
- 6) Bringen Sie die rückwärtige Abdeckung wieder an.



1. Stopperschraube
2. Rückwärtige Abdeckung
3. Elektrokabel der Halogenlampe
4. Federclip
5. Halogenlampe
6. Lampenfassung

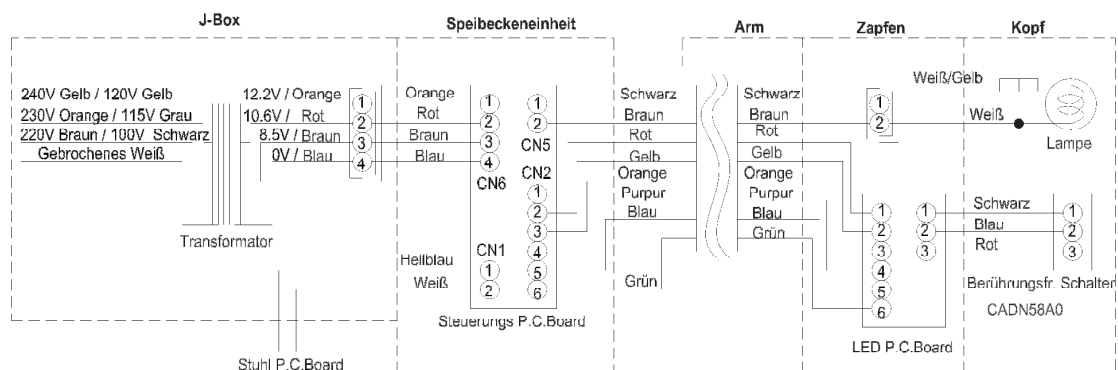
Abb. 6-1 Wechsel der Halogenlampe

7. Reinigung

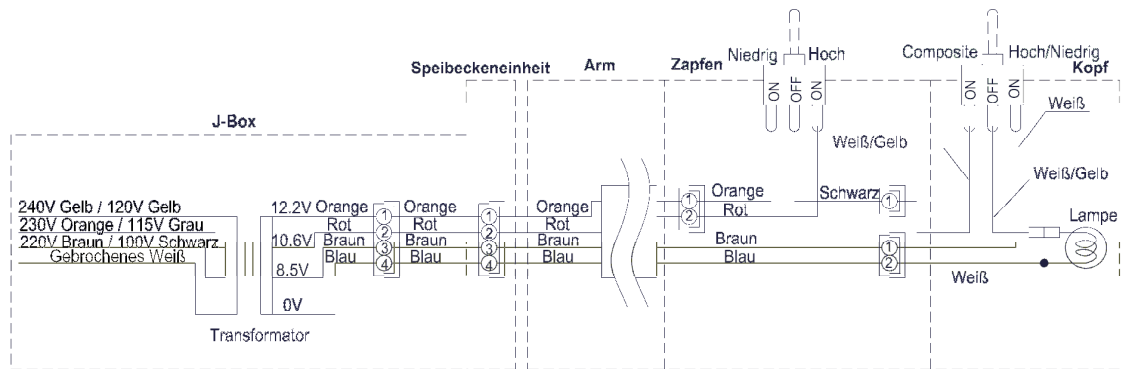
Verwenden Sie nur ein mit Alkohol getränktes weiches Tuch oder Baumwolltuch. Reinigen Sie beide Seiten der vorderen Abdeckung. Die Innenfläche des Reflektors kann mit einem weichen, feuchten oder trockenen Tuch gereinigt werden. Die Rückseite des Reflektors sollte vorsichtig mit einem weichen Tuch abgewischt werden. Achten Sie besonders darauf, die Oberfläche nicht zu verkratzen und die lackierten Oberflächen nicht zu beschädigen. Unter normalen Umständen ist mehrere Monate lang nur die Außenreinigung erforderlich.

8. Schaltplan

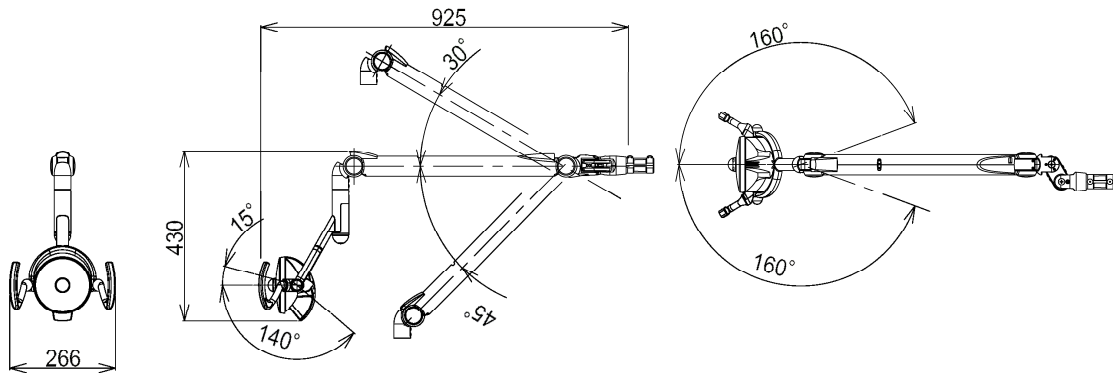
8-1. Modell 720S



8-2. Modell 720M



9. Abmessungen



NOTIZEN



TAKARA COMPANY EUROPE GmbH

60437 Frankfurt • Berner Straße 18

Tel: 069-506878-0

Fax: 069-506878-20