

Intraoral Röntgen

BELRAY II

097



 **Belmont**

BELRAY II 097 Intraoral Röntgen

Perfekte Digital- oder Filmdiagnostik, schnell und einfach

BELRAY II 097 AC Röntgengeräte liefern kontrastreiche, reproduzierbare intraorale Röntgenaufnahmen mit einfacher Handhabung, intuitiver Steuerung von Belichtungs- und Parametereinstellungen.

Kompatibel mit digitalen Imaging Systemen. Mit 16 vorprogrammierbaren Schaltzeiten (d.00 ~ d.15) für digitale Bildgebung.

Kompaktes Mikroprozessor-Steuermodul

Wählen Sie den Zahntyp, Patiententyp und drücken Sie den Auslöser. Die Mikroprozessor-Steuerung lässt sich einfach bedienen, um die richtigen Belichtungsparameter zu wählen.



Wahlschalter für digitale Bildgebung

BELRAY II 097 ist kompatibel mit digitalen radiologischen Imaging Systemen; insgesamt 16 Belichtungsstufen sind verfügbar und die Empfindlichkeit für digitale Sensoren kann unter der Taste D (Digital-Imaging Schalter) abgespeichert werden.



Wahlschalter für Zahnfilme

BELRAY II 097 ist kompatibel mit verschiedenen Zahnfilmen; insgesamt 16 Belichtungsstufen sind verfügbar und die Empfindlichkeit kann für zwei Filmtypen unter a und b abgespeichert werden. Dies ermöglicht einen einfachen und schnellen Zugriff.



Wahlschalter für 4mA und 7mA

BELRAY II 097 ist das einzige AC Röntgengerät, das mit dualtem Röhrenstrom 4mA / 7mA ausgestattet ist. Es ist somit für die hohe Empfindlichkeit von digitalen Sensoren besonders geeignet.



• Ausführung mit Wandmontageplatte

• Schmale Standardausführung



Das Design des Röntgenkopfes ermöglicht eine einfache Handhabung



Erhältlich mit schmaler Standard- oder breiter Wandmontageplatte für WK Typ. Auf die Montageplatte wird beidseitig eine Abdeckung aufgebracht.

Das Steuermodul kann direkt an die Wand oder an die zentrale Steuerelektronik installiert werden.

BELRAY II 097 Röntgengeräte gibt es in fünf verschiedenen Modellen: Wand, Decke, Stand, Stand mit Sitz und Fahrbar.



Standard Eigenschaften:

- * Röntgenaufnahmen mit digitalen Sensoren oder Zahnfilmen
- * Einfache Bedienung, intuitive Steuerung
- * Wahltaste für digitale Bildgebung
- * Kompaktes Steuerungsmodul
- * Das Steuerungsmodul kann an der zentralen Steuerelektronik oder an der Wand installiert werden.
- * 70KVp Röhrenspannung
- * Wählbarer Röhrenstrom: 4mA oder 7mA
- * Kleiner 0,7 mm² Brennfleck für detailreiche Bilder

Optionen

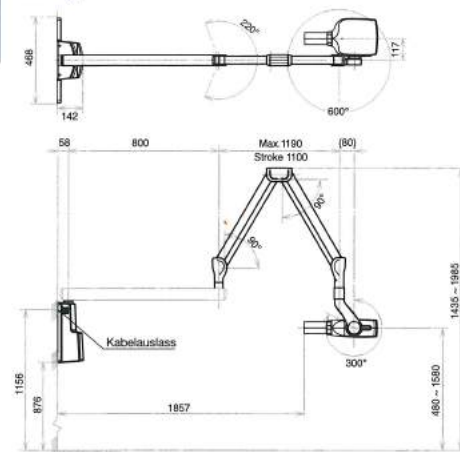
- Horizontalarm für WK Typ in den Längen 300 mm, 500 mm, 650 mm, 800 mm und 1000 mm lieferbar
- Deckenstangen für CK & CKL Typ lieferbar für Raumhöhen von 2,5 m bis 3,3 m
- Montagearm für Belmont Dental Leuchte (CKL Typ)
- Handauslöser mit Spiralkabel (Standard für FK1 und FM Typ)
- Langtubus (Entfernung vom Brennfleck zur Hautoberfläche 305 mm)



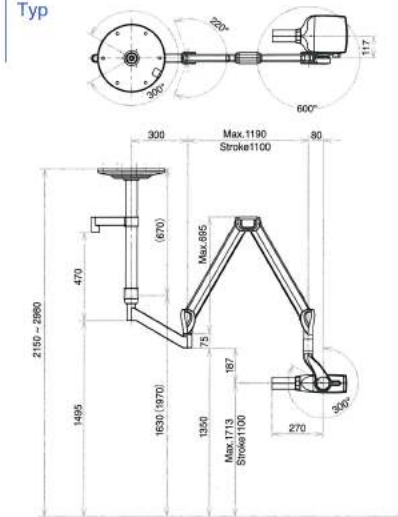
BELRAY II 097 Intraoral Röntgen

Maße

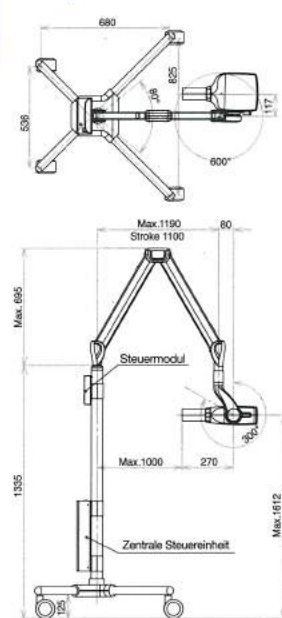
WK Typ



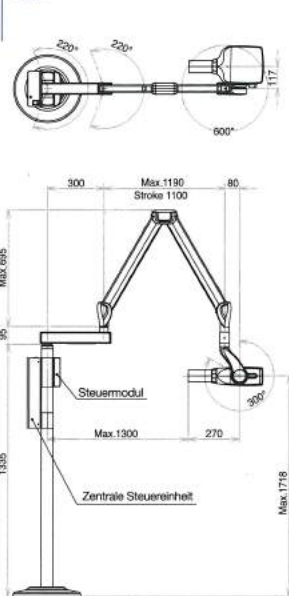
CK / CKL Typ



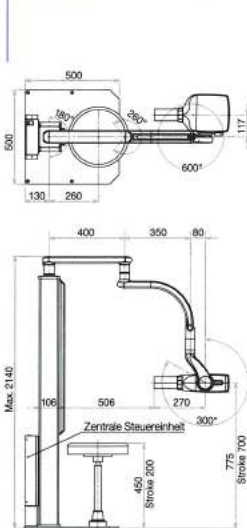
FM Typ



FK1 / FK2 Typ



RK Typ



Maßeinheit: mm ca. 1/40

Spezifikationen

Brennfleck	0.7 mm (IEC60336)
Röhrenspannung	70 kV
Röhrenstrom	4mA / 7mA (wählbar)
Netzennspannung	100/110/120/220/230/240 V AC 50/60 Hz
Netzstrom	7.8 A (100/110 V) bei 70 kV / 7 mA
	6.5 A (120 V) bei 70 kV / 7 mA
	3.4 A (220/230/240 V) bei 70 kV / 7 mA
Spannungskompensation	± 10 %
Belichtungszeiten	0.02 ~ 3.2 Sek
Gesamtfilterung	2,2 mm Al Äquivalent bei 70kV (Spitzenwert)
Entfernung Brennfleck zur Hautoberfläche	Standard Tubus: 204 mm
	Langtubus (Option): 305 mm
Einschaltdauer	1:50 (0,5 Sek. Belichtung mit 25 Sek. Pause)
Programmierung der Empfindlichkeit	Zahnfilm: 16 Einstellungen (F.00 ~ F.15)
	Digitaler Sensor: 16 Einstellungen (d.00 ~ d.15)

Der Hersteller behält sich das Recht vor, Änderungen und Verbesserungen der Spezifikation ohne vorherige Ankündigung vorzunehmen.

Belmont

TAKARA COMPANY EUROPE GMBH

Berner Straße 18 · 60437 Frankfurt am Main
Tel. +49 (0) 69 50 68 78-0 · Fax 0 69 50 68 78-20

E-Mail: info@takara-belmont.de · www.takara-belmont.de