

**PATIENTENSTUHL**

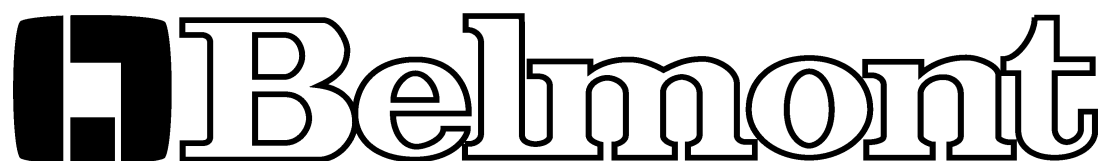
**CLESTA II**

**BEDIENUNGSANLEITUNG**

**WICHTIG**

**Dieses Handbuch enthält Anweisungen zur Bedienung des BELMONT CLESTA-II. Die in diesem Handbuch aufgeführten Anweisungen müssen vor der Bedienung des Patientenstuhles sorgfältig gelesen und verstanden werden.**

**Bewahren Sie diese Anleitung nach der Installation für die Wartung auf.**



## INHALTSVERZEICHNIS

|    |   |   |
|----|---|---|
| 1. | GESAMTÜBERSICHT UND HAUPTKOMPONENTEN .....    | 3 |
| 2. | ABMESSUNGEN UND SPEZIFIKATIONEN .....         | 4 |
|    | 2-1. ABMESSUNGEN.....                         | 4 |
|    | 2-2. SPEZIFIKATIONEN.....                     | 4 |
| 3. | BEDIENUNGSANLEITUNGEN.....                    | 5 |
|    | 3-1. NETZSCHALTER (Abb. 1-1 & Abb. 3-1).....  | 5 |
|    | 3-2. STUHL-STEUERUNGEN (Abb. 3-2) .....       | 5 |
|    | 3-3. SICHERHEITSVERRIEGELUNG (Abb. 4-3) ..... | 6 |
|    | 3-4. KOPFSTÜTZE (Abb. 3-4).....               | 7 |
| 4. | AUTOMATISCHE PROGRAMMABLÄUFE .....            | 7 |
| 5. | PFLEGE UND WARTUNG.....                       | 8 |

# 1. GESAMTÜBERSICHT UND HAUPTKOMPONENTEN

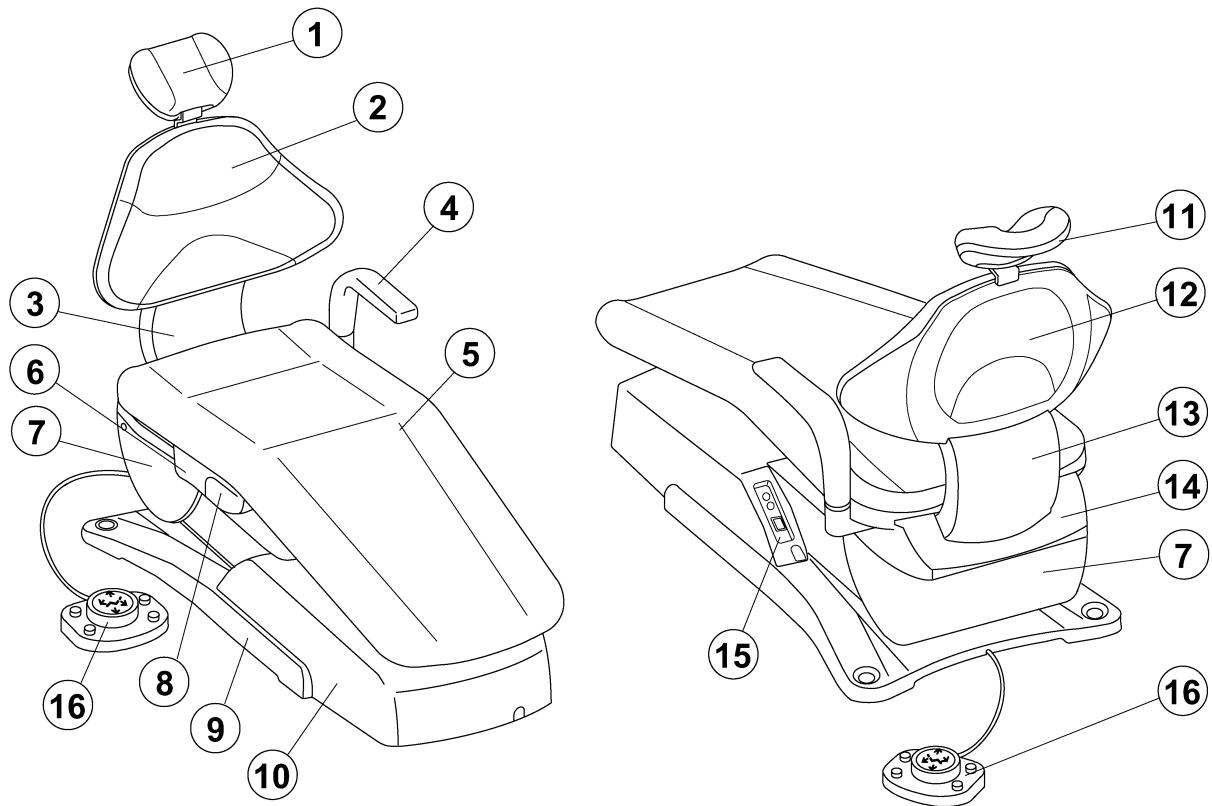


Abb. 1-1 Gesamtübersicht

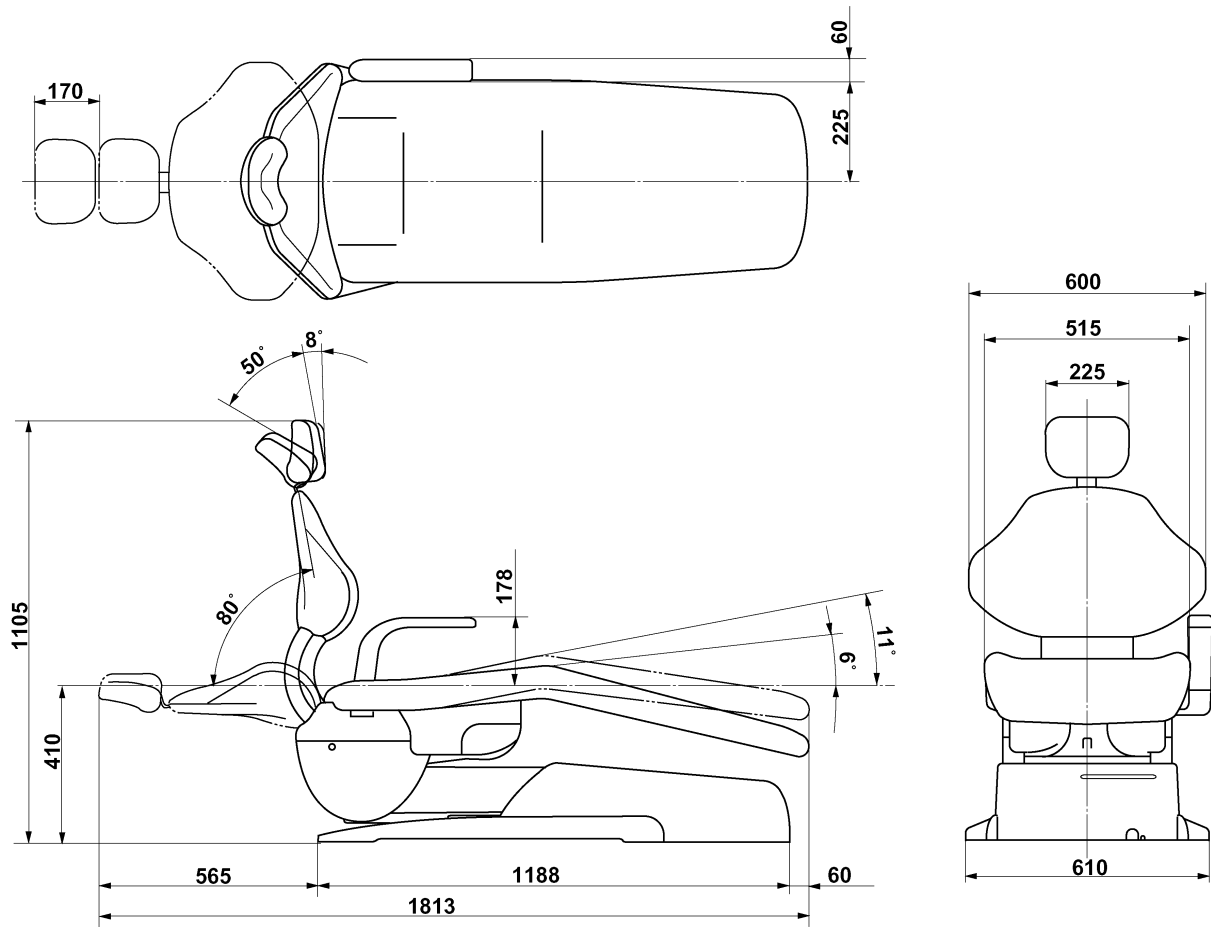
## Hauptkomponenten

- |                             |  |
|-----------------------------|--|
| (1) Kopfstütze              | (10) Abdeckung der Pumpe               |
| (2) Rückenlehne             | (11) Abdeckung der Kopfstütze          |
| (3) Rückenlehnenstütze      | (12) Abdeckung der Rückenlehne         |
| (4) Armlehne (links)        | (13) Abdeckung des Rückenlehnenhalters |
| (5) Liegesitz               | (14) Obere Flanschabdeckung            |
| (6) Flansch                 | (15) Hauptschalter                     |
| (7) Untere Flanschabdeckung | (16) Fußschalter                       |
| (8) Adapterabdeckung        |  |
| (9) Bodenplatte             |  |

## 2. ABMESSUNGEN UND SPEZIFIKATIONEN

### 2-1. ABMESSUNGEN

Abmessungen in -mm-



**Abb. 2-1** Abmessungen

### 2-2. SPEZIFIKATIONEN

|                                      |   |
|--------------------------------------|---|
| Ausgangshöhe des Sitzes.....         | 410mm   |
| Höhenverstellbarkeit des Sitzes..... | 380mm   |
| Bewegung der Rückenlehne .....       | 0° ~ 80° über horizontal  |
| Neigungsmechanismus                  | Synchronisierte Rückenlehnenneigung<br>(6° ~ 11° über horizontal)                 |
| Automatische Bewegung                | 2 Behandlungsprogramme, 1 LP-<br>Position und 1 Nullposition                      |
| Steuerspannung.....                  | Gleichstrom 12V   |
| Stromanschluss                       | 115V, 50/60Hz, 500/490W<br>220/230V, 50/60HZ, 510/530W<br>240V, 50/60Hz, 650/680W |
| Nettogewicht.....                    | 153kg   |

### 3. BEDIENUNGSANLEITUNGEN

#### 3-1. NETZSCHALTER (Abb. 1-1 & Abb. 3-1)

Schalten Sie den an der linken Seite der Pumpenabdeckung angebrachten Netzschalter ein.

Der Netzschalter leuchtet grün auf.

#### **⚠ ACHTUNG**

Bedienen Sie den Netzschalter nur mit der Hand.  
Schalten Sie den Netzschalter nach Ende der Sprechstunde aus.

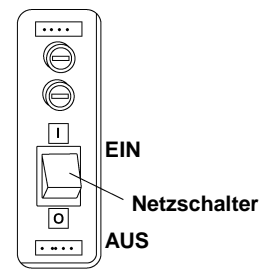


Abb. 3-1 Netzschalter

#### 3-2. STUHL - STEUERUNGEN (Abb. 3-2)

#### **⚠ ACHTUNG**

Stellen Sie die Sicherheit von Patient und Anwender vor Bedienung des Stuhles sicher.

Alle elektrischen Bewegungsabläufe des Stuhles können mit dem Fußschalter gesteuert werden.

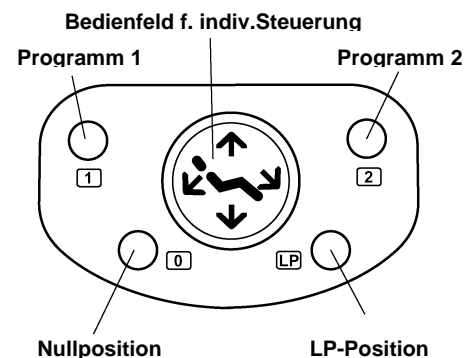



Abb. 3-2 Fußschalter

#### (1) Individuelle Steuerung


##### A. Anheben des Patientenstuhls

Halten Sie die Seite (  ) auf dem Bedienfeld gedrückt, bis der Stuhl auf die gewünschte Position angehoben ist.


##### B. Absenken des Patientenstuhls

Halten Sie die Seite (  ) gedrückt, bis der Stuhl auf die gewünschte Position abgesenkt ist.

##### C. Absenken der Rückenlehne

Halten Sie die Seite (  ) gedrückt, bis die Rückenlehne auf die gewünschte Position abgesenkt ist.

##### D. Anheben der Rückenlehne

Halten Sie die Seite (  ) gedrückt, bis die Rückenlehne auf die gewünschte Position angehoben ist.

#### (2) Automatische Steuerung

##### E. Programmabläufe

Der CLESTA-II Patientenstuhl verfügt über zwei frei vorprogrammierbare Behandlungspositionen. ( Programm 1 und 2 )

Durch kurzes Drücken der Taste ( **1** ) auf dem Fußschalter bewegt sich der Stuhl automatisch in das Programm 1. ( Programm 2 ist mit Taste ( **2** ) belegt.)

F. Nullposition ( Ein – und Aussteigegeposition )

Drücken Sie kurz die Programmtaste (**0**) auf dem Fußschalter. Der Patientenstuhl kehrt in seine Ausgangsposition zurück (der Sitz befindet sich in seiner niedrigsten Position, die Rückenlehne steht aufrecht).

G. LP-Position ( Last Position )

Drücken Sie aus der individuellen Behandlungsposition kurz die Taste (**LP**).

Rückenlehne und Sitz werden automatisch in die optimale Mundspülposition gefahren.

Drücken Sie die Taste (**LP**) erneut kurz. Rückenlehne und Sitz werden automatisch auf die zuletzt eingenommene Behandlungsposition zurückgesetzt.

**Hinweis:** Die Stuhlhöhe wird mit der Taste (**LP**) nicht verändert.

H. Notstop ( Sicherheitsstop )

Der automatische Bewegungsablauf ( Behandlungsprogramme 1 und 2, Nullposition und LP-Position) kann durch Drücken jeder beliebigen Seite des Bedienfeldes oder einer Taste auf dem Fußschalter sofort angehalten werden.

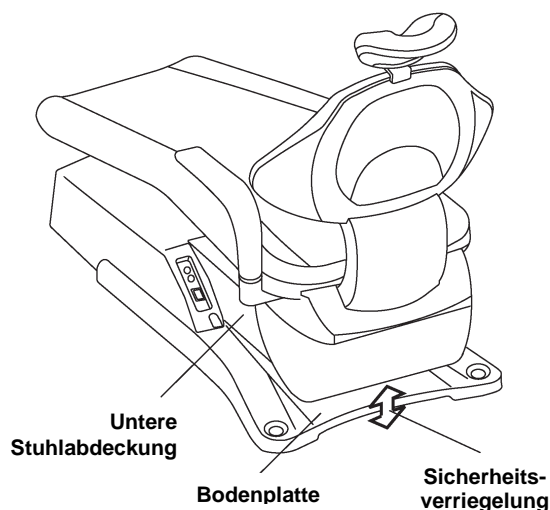
**Hinweis:** Drücken Sie keinen Programmschalter (**1**) (**2**) (**0**) (**LP**) länger als 3 Sekunden !  
Die gespeicherte Position könnte dadurch verändert werden.

### 3-3. SICHERHEITSVERRIEGELUNG (Abb. 4-3)

Sämtliche Stuhlbewegungen werden sofort gestoppt, wenn die untere Stuhlabdeckung auf einen Gegenstand zwischen ihr und der Bodenplatte auffährt.

Ist die Sicherheitsverriegelung aktiviert, fahren Sie den Sitz aufwärts und entfernen Sie die Ursache für den Sicherheitsstop.

**Hinweis:** Sitz und Rückenlehne können auch bei aktivierter Sicherheitsverriegelung eingestellt werden.



**Abb. 3-3** Sicherheitsverriegelung

### 3-4. KOPFLSTÜTZE (Abb. 3-4)

#### (1) Höhenregulierung

Drücken Sie die Kopfstütze in die gewünschte Position herunter oder ziehen Sie sie hoch.

#### (2) Winkeleinstellung

Lösen Sie die Arretierung der Kopfstütze und bringen Sie diese in die gewünschte Position.

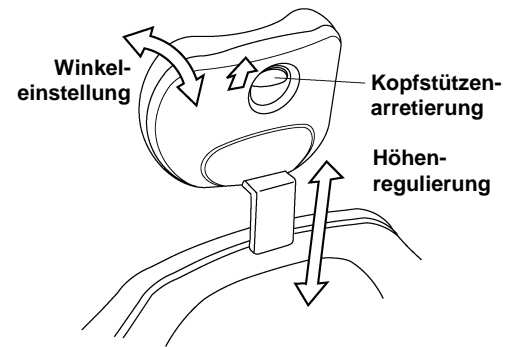


Abb. 3-4 Kopfstütze

## 4. AUTOMATISCHE PROGRAMMABLÄUFE

### (1) Einstellen der Programme (Abb. 4-1)

Es können zwei Behandlungsprogramme gespeichert werden.

- Bringen Sie Sitz und Rückenlehne mit der individuellen Steuerung in die gewünschte Position.
- Halten Sie die Taste (1) gedrückt, bis der Summer ertönt (nach ca. 3 Sekunden).
- Diese Position wird in dem Programm 1 gespeichert.
- Die im Programm 2 zu speichernde Position kann durch Drücken der Taste (2) entsprechend den Schritten A bis C eingestellt werden.

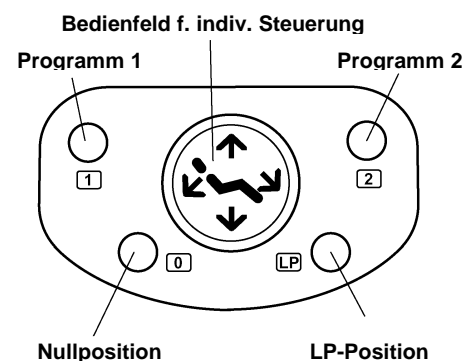


Abb. 4-1 Fußschalter

### (2) Einstellung der Mundspülposition LP (Abb. 4-1)

Der Bewegungsablauf in die Mundspülposition wird mit der Programmtaste LP abgerufen.

- Bringen Sie die Rückenlehne mit der individuellen Steuerung in die gewünschte Mundspülposition.
- Halten Sie die Taste (LP) gedrückt bis der Summer ertönt (nach ca. 3 Sekunden)
- Diese Position wird als Mundspülposition gespeichert.

## 5. PFLEGE UND WARTUNG

Mit Ausnahme der Reinigung ist keine planmäßige Wartung des Patientenstuhls erforderlich.

### **▲ ACHTUNG**

**Schalten Sie den Netzschalter nach Ende der Sprechstunde oder bei längeren Pausen mit dem Stuhl in niedrigster Position AUS.**

Das Polster kann mit einer neutralen Reinigungslösung gereinigt werden.

Lackierte, Metall- und Plastikoberflächen können mit einer schwachen Ethanollösung gereinigt werden.

### **▲ ACHTUNG**

**Das Polster des Patientenstuhls darf bei der Reinigung nicht durchnässt werden.  
Verwenden Sie zur Reinigung keine Scheuermittel, Polierlösungen und scharfe  
Desinfektionsmittel.**

**Wischen Sie den Stuhl nach der Reinigung mit einem trockenen, sauberen Tuch ab  
und halten Sie den Stuhl trocken.**



## NOTIZEN



TAKARA COMPANY EUROPE GmbH

60437 Frankfurt • Berner Straße 18

Tel: 069-506878-0

Fax: 069-506878-20