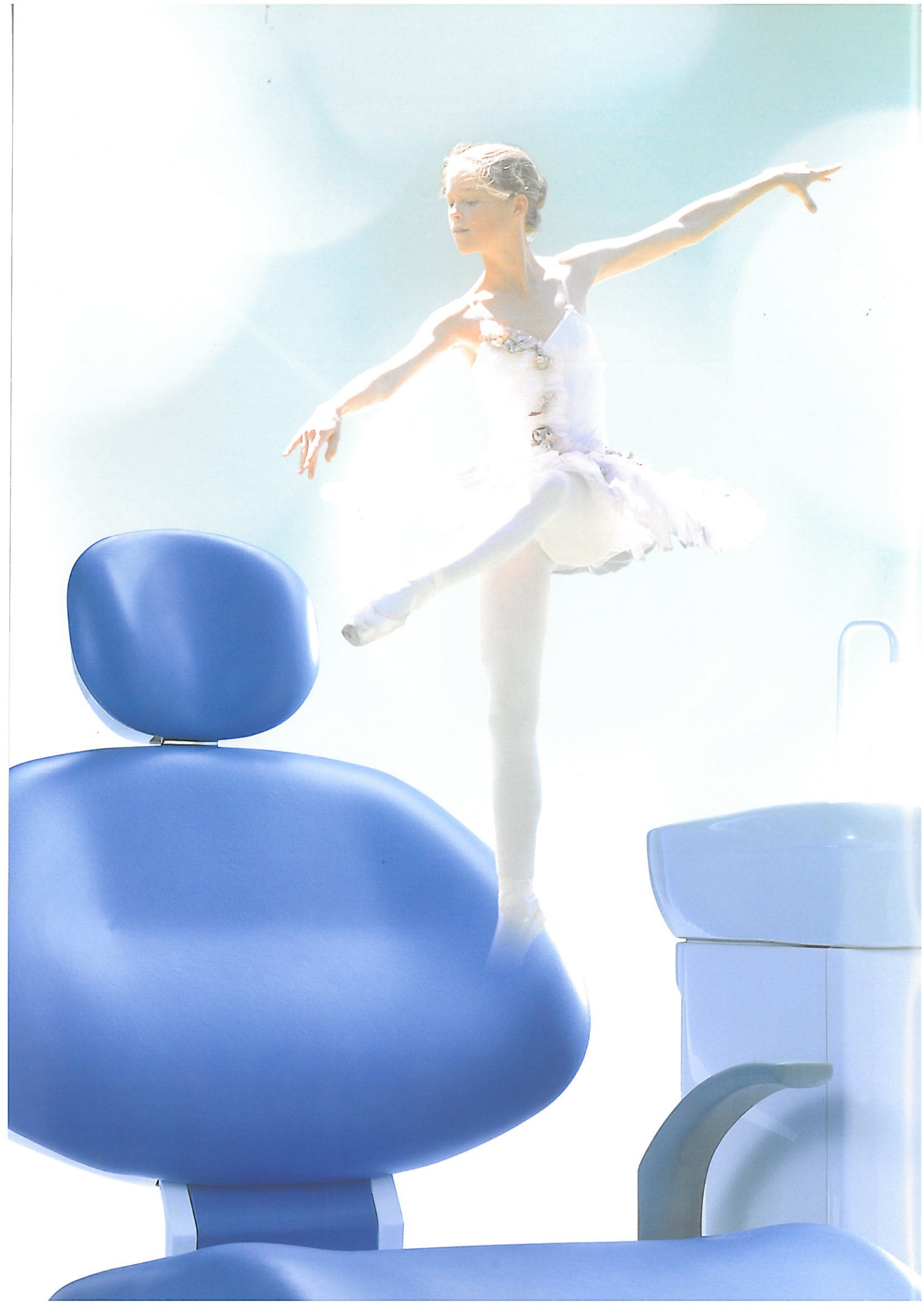




Voyager II

ZAHNÄRZTLICHES BEHANDLUNGSSYSTEM



Eleganz
Innovation
Flexibilität
Komfort

Eleganz

Der erste Eindruck ist ausschlaggebend.

*Sein Erscheinungsbild und seine Eleganz werden
bei Ihrem Praxisteam und Ihren Patienten Vertrauen
wecken und so ein perfekt ausgeglichenes,
entspanntes Arbeitsumfeld gewährleisten.*

*VoyagerII ist ein Produkt für das 21. Jahrhundert,
das hinsichtlich Qualität und Eleganz neue*

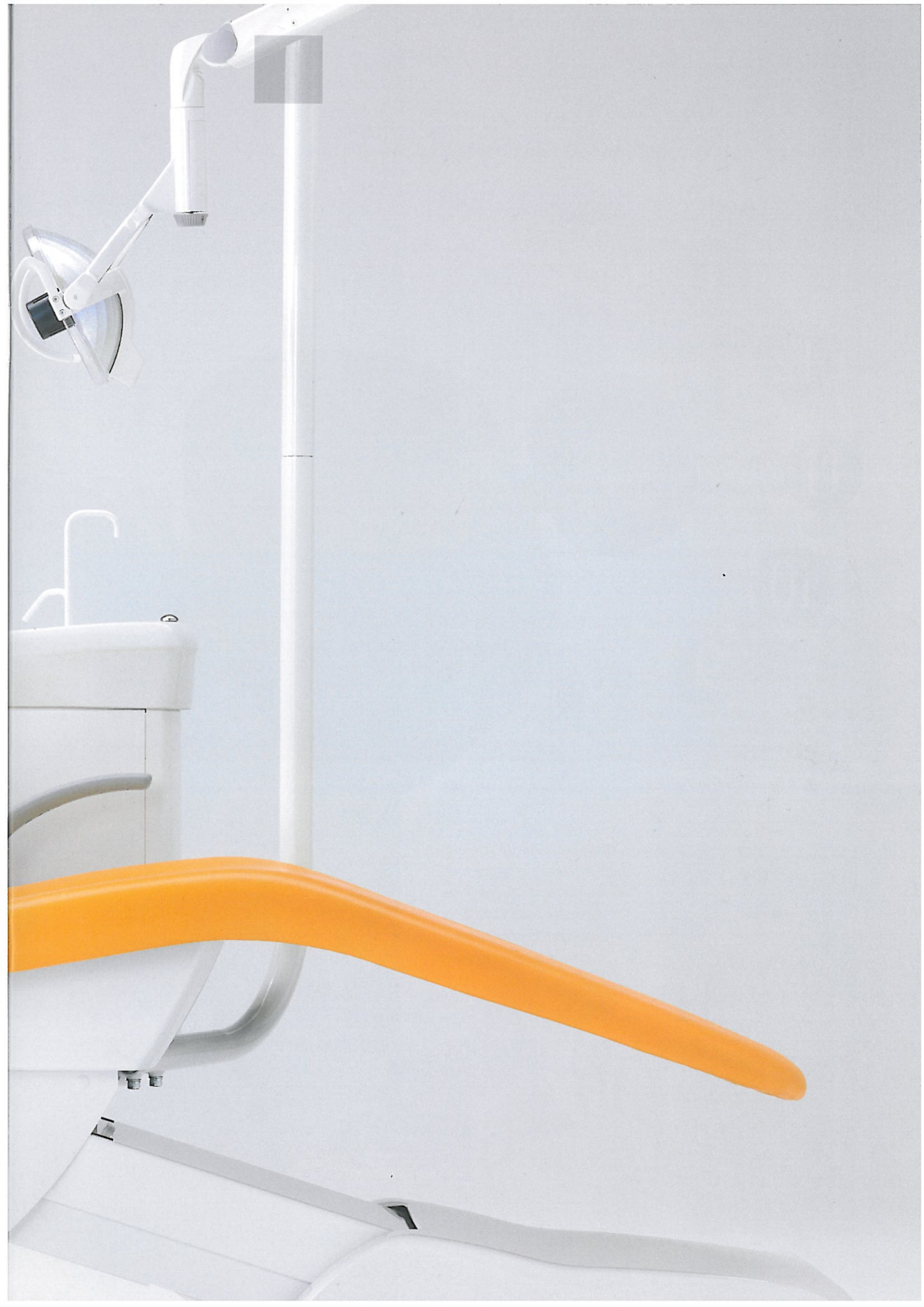
Standards setzt.

Innovation

Voyager II wurde mit Blick auf die Zukunft entwickelt und bietet eine perfekte Abstimmung von fortschrittlicher Ergonomie mit ästhetischer Wirkung.

Bei der Herstellung von Voyager II wurden eine weiche Polsterung ohne Nähte und neue technologische Materialien integriert, die ein langlebiges, haltbares und hygienisches zahnärztliches Behandlungssystem gewährleisten.





Arzt



2

10

1

12

11

10

9

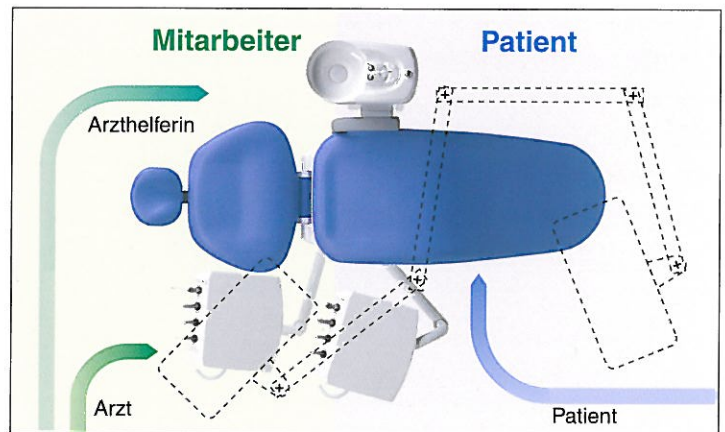
Position des Arzttisches

8



Flexibilität

Nie zuvor war ein zahnärztliches Behandlungssystem so flexibel.

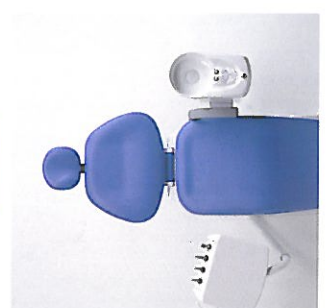
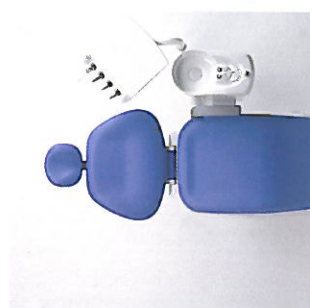
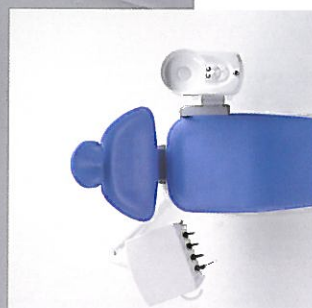
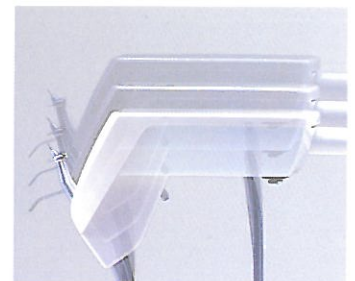


Da der Arm der Konsole nicht oberhalb des Patientenstuhls verläuft, fühlt sich der Patient nicht eingegengt. Darüber hinaus kann sich der Patient hinsetzen und aufstehen, wobei die Konsole fast nicht verschoben werden muss. Durch diese Einteilung entsteht eine Anordnung mit getrennten Wegen für das zahnärztliche Team und den Patienten.



Die Abfluss- und Absaugschläuche sind an der Rückseite des Stuhls installiert. Die symmetrisch gestaltete Speifontäneneinheit kann auch an der rechten Seite des Stuhls installiert werden und ist somit auch für linkshändige Zahnärzte geeignet. Dank der Keramikoberfläche der Speifontäneneinheit sowie der abnehmbaren Mundglasfüllungs- und Speibeckenspülkanülen ist die Reinigung sehr erleichtert.

Die Höhe der Konsole kann für eine Behandlung im Stehen und Sitzen entsprechend eingestellt werden. In sitzender Position ist eine zwei- und vierhändige Behandlung möglich.



Komfort

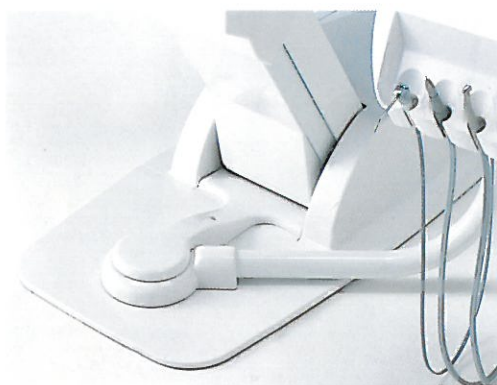
Voyager II wurde so entwickelt, dass sich der Patient ganz bequem setzen und zurücklehnen kann, wodurch eine entspannte Behandlungsatmosphäre erreicht wird.





Ein Achsenmechanismus unterstützt die natürliche Bewegung des Körpers durch die Gleichartigkeit der Drehhebelpunkte von Rückenlehne und Rücken des Patienten. Der Patient empfindet kein Unbehagen dadurch, dass sich sein Rücken bei Veränderung der Position gegen die Rückenlehne verschiebt.

Der 380mm Hub und die drei Positionen können über einen Fußschalter gesteuert werden, so dass reibungslose und präzise Positionsveränderungen möglich sind. Der Sitz ist mit einem neuen, hautfreundlichen Material bezogen. Da keine Nähte vorhanden sind, ist die Reinigung einfach.



Um eine umfassende Sicherheit zu gewährleisten, sind Sicherheitsfunktionen unter dem Sitzgelenk, am Armrotiergriff der Konsole und in der Konsole angebracht.

Die Versorgungselemente sind im Stuhlsockel integriert. Dadurch ist ein hygienisches Aussehen gegeben.



*Ganz einfach das vielseitigste
Behandlungssystem der Welt*





Eine Vielzahl an Optionen für ein ideales Arbeitsumfeld



Kopflehne mit Doppelgelenk, problemlos einstellbar für verbesserte Patientenpositionierung, geeignet für Erwachsene und Kinder. Dank schwenkbarer Armlehne problemloses Setzen und Aufstehen. Rechte Armlehne und Kopflehne mit Doppelgelenk sind optional erhältlich.

Model
io5000
(optional)



Die Beleuchtung reicht so nahe wie möglich an das natürliche Tageslicht heran. Mit genau der richtigen Strahlungsintensität sieht weiß so aus wie es aussehen soll, und eine Behandlung, bei der Porzellan zum Einsatz kommt, kann mit äußerster Präzision erfolgen. Die Augen des Zahnarztes sind vor Ermüdung geschützt, so dass eine präzise Behandlung gewährleistet ist. Das Licht wird automatisch durch einen Sensor eingeschaltet. Die berührungslose Bedienung garantiert gleichbleibend saubere Hände. Optional ist die Kombination mit Decken- und Gleitschientypen möglich.

Panoramabildbetrachter:
Ideal, um dem Patienten die Behandlung zu erklären und ein Bild der aktuellen Behandlung zu betrachten (optional)



Neu

Erhältliches optionales Zubehör:
Edelstahltray
Sub-Tray
Kleinbild-Röntgenfilmbetrachter
Abfallbehälter
Tupferbehälter
Glasfläschchen 5 Stck.



Neu

Touch Pad:
Eine Folientastatur für die Stuhlbedienung an der Helferseite ermöglicht einfache Reinigung (optional).



SP Typ
(optional)



Neu



Formschöner
Fußanlasser
ST Typ.



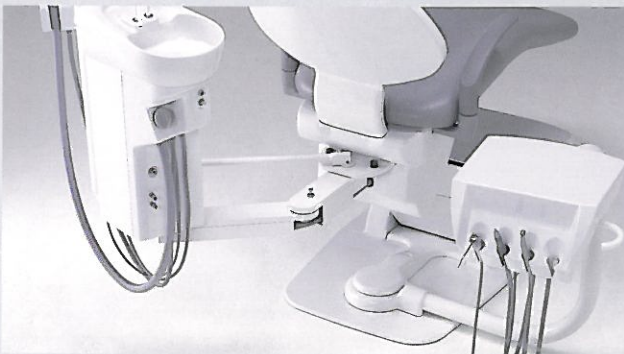


Wassertank
(optional)

Die Behandlung kann problemlos links- oder rechtshändig durchgeführt werden. Mit der einzigartigen Schwenkfunktion können Arzttisch und Speifontäneneinheit leicht auf jeder Seite des Patientenstuhls positioniert werden.



Dank der von links oder rechts verwendbaren Keramikoberfläche der Speifontäneneinheit und der abnehmbaren Mundglasfüllung sowie Speibeckenspülkanülen ist die gleichbleibende Sauberkeit des Systems gewährleistet. Der verfügbare Platz für die Arzthelferinnen wird stark erweitert, indem die Tragarme des Helferinelements zur vierhändigen Anwendung kombiniert werden.



Die Speifontäneneinheit kann nach rechts bewegt werden, indem Sie einfach den Knopf am Hebel hochziehen und die Verriegelung lösen. Für diese einfach ausführbare Funktion ist selbstverständlich kein Werkzeug erforderlich..

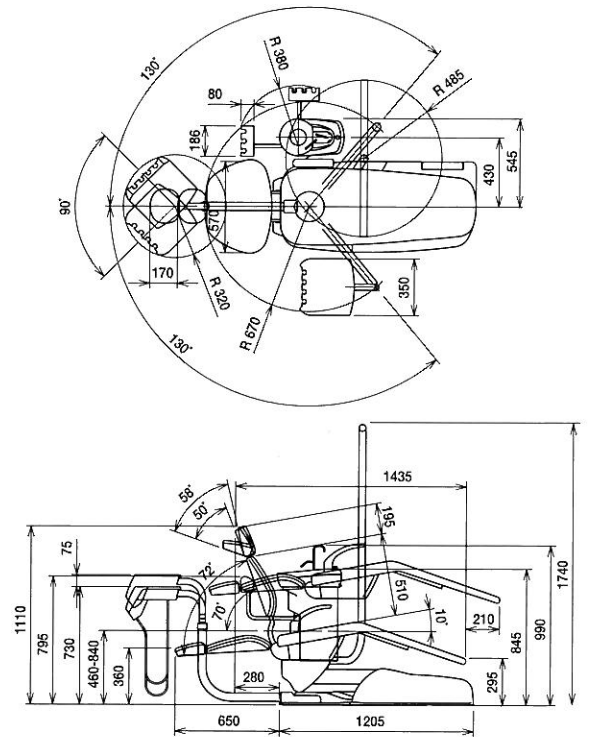
Voyager-II L



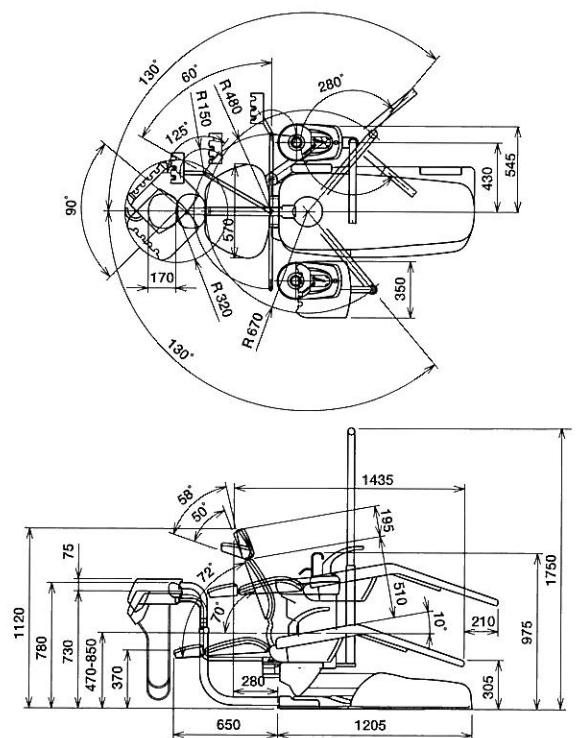


Abmessungen

Voyager-II



Voyager-II L





TAKARA COMPANY EUROPE GMBH

Berner Straße 18

60437 Frankfurtam Main

Tel. (069) 50 68 78 - 0

Fax (069) 50 68 78 - 20

e-mail: dental@takara-belmont.de

<http://www.takara-belmont.de>